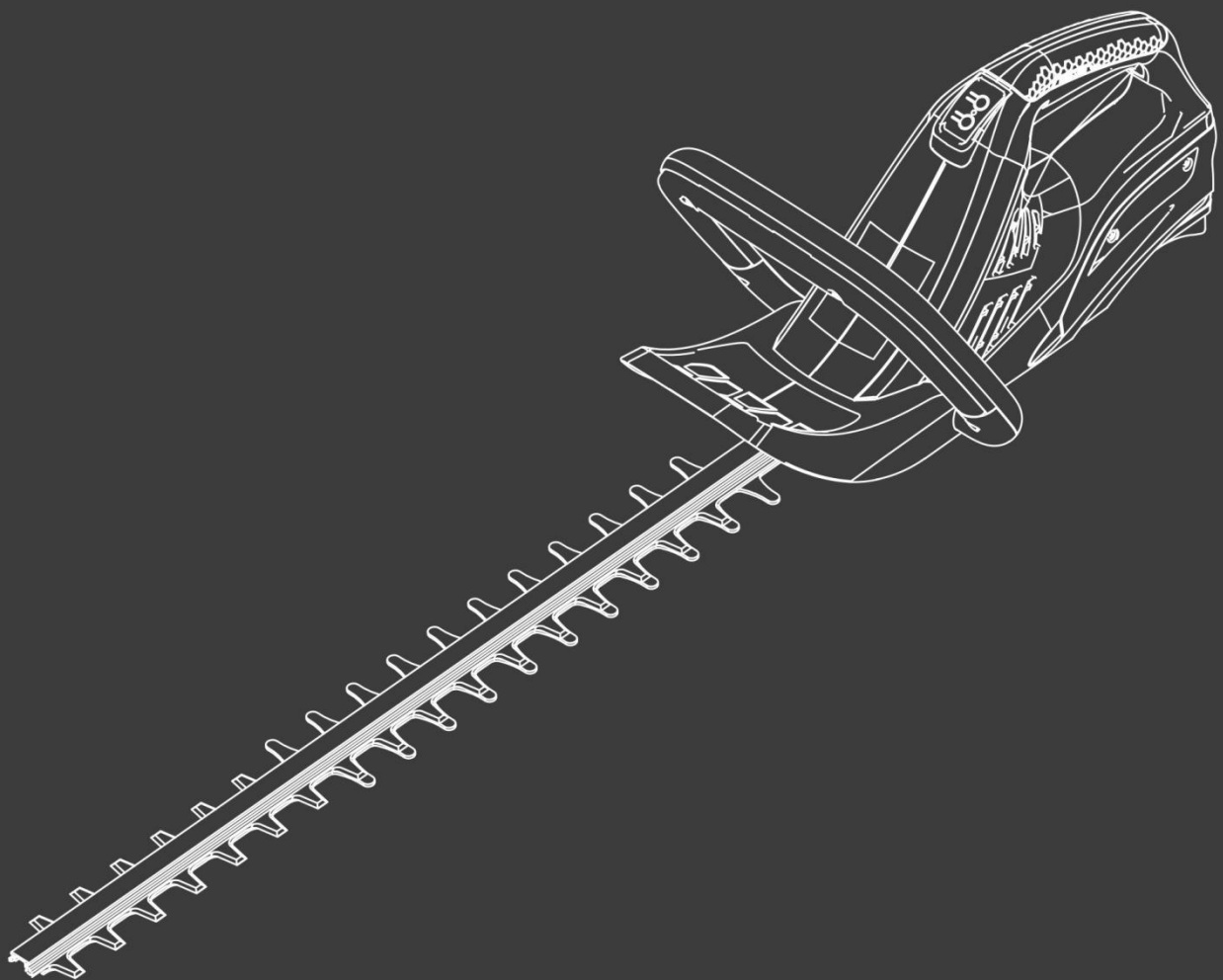


HYUNDAI
POWER PRODUCTS

**TAILLE HAIE SANS FIL
HTHEC40V-4A**

INSTRUCTIONS ORIGINALES



ATTENTION: LIRE LE MANUEL AVANT D'UTILISER CET OUTIL

1. INSTRUCTIONS DE SECURITE

Conserver tous les avertissements et toutes les instructions pour pouvoir s'y reporter ultérieurement. Le terme outil dans les avertissements fait référence à votre outil électrique alimenté par le secteur (avec cordon d'alimentation) ou votre outil fonctionnant sur batterie (sans cordon d'alimentation).

1) Sécurité de la zone de travail

- a) **Conserver la zone de travail propre et bien éclairée.** Les zones en désordre ou sombres sont propices aux accidents.
- b) **Ne pas faire fonctionner les outils électriques en atmosphère explosive, par exemple en présence de liquides inflammables, de gaz ou de poussières.** Les outils électriques produisent des étincelles qui peuvent enflammer les poussières ou les fumées.
- c) **Maintenir les enfants et les personnes présentes à l'écart pendant l'utilisation de l'outil.** Les distractions peuvent vous faire perdre le contrôle de l'outil.

2) Sécurité électrique

- a) **Il faut que les fiches de l'outil électrique soient adaptées au socle. Ne jamais modifier la fiche de quelque façon que ce soit. Ne pas utiliser d'adaptateurs avec des outils à branchement de terre.** Des fiches non modifiées et des socles adaptés réduiront le risque de choc électrique.
- b) **Eviter tout contact du corps avec des surfaces reliées à la terre telles que les tuyaux, les radiateurs, les cuisinières et les réfrigérateurs.** Il existe un risque accru de choc électrique si votre corps est relié à la terre.
- c) **Ne pas exposer les outils à la pluie ou à des conditions humides.** La pénétration d'eau à l'intérieur d'un outil augmentera le risque de choc électrique.
- d) **Ne pas maltraiter le cordon. Ne jamais utiliser le cordon pour porter, tirer ou débrancher l'outil. Maintenir le cordon à l'écart de la chaleur, du lubrifiant, des arêtes ou des parties en mouvement.** Des cordons endommagés ou emmêlés augmentent le risque de choc électrique.
- e) **Lorsqu'on utilise un outil à l'extérieur, utiliser un prolongateur adapté à l'utilisation extérieure.** L'utilisation d'un cordon adapté à l'utilisation extérieure réduit le risque de choc électrique.
- f) **Si l'usage d'un outil dans un emplacement humide est inévitable, utiliser une alimentation protégée par un dispositif à courant différentiel résiduel (RCD).** L'usage d'un RCD réduit le risque de choc électrique.

3) Sécurité des personnes

- a) **Rester vigilant, regarder ce que vous êtes en train de faire et faire preuve de bon sens dans votre utilisation de l'outil. Ne pas utiliser un outil lorsque vous êtes fatigué ou sous l'emprise de drogues, d'alcool ou de médicaments.** Un moment d'inattention en cours d'utilisation d'un outil peut entraîner des blessures graves des personnes.
- b) **Utiliser un équipement de sécurité. Toujours porter une protection pour les yeux.** Les équipements de sécurité tels que les masques contre les poussières, les chaussures de sécurité antidérapantes, les casques ou les protections acoustiques utilisés pour les conditions appropriées réduiront les blessures de personnes.
- c) **Eviter tout démarrage intempestif. S'assurer que l'interrupteur est en position arrêt avant de brancher l'outil au secteur et/ou au bloc de batteries, de le ramasser ou de le porter.** Porter les outils en ayant le doigt sur l'interrupteur ou brancher des outils dont l'interrupteur est en position marche est source d'accidents.
- d) **Retirer toute clé de réglage avant de mettre l'outil en marche.** Une clé laissée fixée sur une partie tournante de l'outil peut donner lieu à des blessures de personnes.
- e) **Ne pas se précipiter. Garder une position et un équilibre adaptés à tout moment.** Cela permet un meilleur contrôle de l'outil dans des situations inattendues.
- f) **S'habiller de manière adaptée. Ne pas porter de vêtements amples ou de bijoux. Garder les cheveux, les vêtements et les gants à distance des parties en mouvement.** Des vêtements amples, des bijoux ou les cheveux longs peuvent être pris dans des parties en mouvement.
- g) **Si des dispositifs sont fournis pour le raccordement d'équipements pour l'extraction et la récupération des poussières, s'assurer qu'ils sont connectés et correctement utilisés.** Utiliser des collecteurs de poussière peut réduire les risques dus aux poussières.

4) Utilisation et entretien de l'outil

- a) **Ne pas forcer l'outil. Utiliser l'outil adapté à votre application.** *L'outil adapté réalisera mieux le travail et de manière plus sûre au régime pour lequel il a été construit.*
- b) **Ne pas utiliser l'outil si l'interrupteur ne permet pas de passer de l'état de marche à arrêt et vice versa.** *Tout outil qui ne peut pas être commandé par l'interrupteur est dangereux et il faut le réparer.*
- c) **Débrancher la fiche de la source d'alimentation en courant et/ou le bloc de batteries de l'outil avant tout réglage, changement d'accessoires ou avant de ranger l'outil.** *De telles mesures de sécurité préventives réduisent le risque de démarrage accidentel de l'outil.*
- d) **Conserver les outils à l'arrêt hors de la portée des enfants et ne pas permettre à des personnes ne connaissant pas l'outil ou les présentes instructions de le faire fonctionner.** *Les outils sont dangereux entre les mains d'utilisateurs novices.*
- e) **Observer la maintenance de l'outil. Vérifier qu'il n'y a pas de mauvais alignement ou de blocage des parties mobiles, des pièces cassées ou toute autre condition pouvant affecter le fonctionnement de l'outil. En cas de dommages, faire réparer l'outil avant de l'utiliser.** *De nombreux accidents sont dus à des outils mal entretenus.*
- f) **Garder affûtés et propres les outils permettant de couper.** *Des outils destinés à couper correctement entretenus avec des pièces coupantes tranchantes sont moins susceptibles de bloquer et sont plus faciles à contrôler.*
- g) **Utiliser l'outil, les accessoires et les lames etc., conformément à ces instructions, en tenant compte des conditions de travail et du travail à réaliser.** *L'utilisation de l'outil pour des opérations différentes de celles prévues pourrait donner lieu à des situations dangereuses.*

5) Utilisation des outils fonctionnant sur batteries et précautions d'emploi

- a) **Ne recharger qu'avec le chargeur spécifié par le fabricant.** *Un chargeur qui est adapté à un type de bloc de batteries peut créer un risque de feu lorsqu'il est utilisé avec un autre type de bloc de batteries.*
- b) **N'utiliser les outils qu'avec des blocs de batteries spécifiquement désignés.** *L'utilisation de tout autre bloc de batteries peut créer un risque de blessure et de feu.*
- c) **Lorsqu'un bloc de batteries n'est pas utilisé, le maintenir à l'écart de tout autre objet métallique, par exemple trombones, pièces de monnaie, clés, clous, vis ou autres objets de petite taille qui peuvent donner lieu à une connexion d'une borne à une autre.** *Le court-circuitage des bornes d'une batterie entre elles peut causer des brûlures ou un feu.*
- d) **Dans de mauvaises conditions, du liquide peut être éjecté de la batterie; éviter tout contact. En cas de contact accidentel, nettoyer à l'eau. Si le liquide entre en contact avec les yeux, rechercher en plus une aide médicale.** *Le liquide éjecté des batteries peut causer des irritations ou des brûlures.*
- e) **Ne réparez jamais les batteries endommagées.** *L'entretien des batteries ne doit être effectué que par le fabricant ou des prestataires de services agréés*

6) Maintenance et entretien

- a) **Faire entretenir l'outil par un réparateur qualifié utilisant uniquement des pièces de rechange identiques.** *Cela assurera le maintien de la sécurité de l'outil.*

Mises en garde de sécurité des taille-haies

- **N'approchez aucune partie du corps de la lame de coupe. Ne pas enlever le matériau coupé ou ne pas tenir le matériau à couper lorsque les lames sont mobiles. S'assurer que l'interrupteur est fermé lors de l'élimination du matériau resté coincé.** *Un moment d'inattention en cours d'utilisation du taille-haies peut entraîner un accident corporel grave.*
- **Porter le taille-haies par la poignée, la lame de coupe étant à l'arrêt. Pendant le transport ou l'entreposage du taille-haies, toujours recouvrir le dispositif de coupe de son enveloppe de protection.** *Une manipulation appropriée du taille-haies réduira l'éventualité d'un accident corporel provenant des lames de coupe.*
- **Tenir l'outil uniquement par les surfaces de préhension isolées car la lame de coupe peut entrer en contact avec le câblage non apparent.** *Les lames de coupe entrant en contact avec un fil « sous tension » peuvent également mettre « sous tension » les parties métalliques exposées de l'outil électrique et provoquer un choc électrique sur l'opérateur.*
- Vérifier la présence éventuelle de corps étrangers dans la haie, comme les clôtures en fils de fer;
- Tenir correctement le taille-haies, par exemple avec les deux mains s'il est muni de deux poignées.

Symboles



Symbole d'avertissement



Lire le manuel d'instructions



Porter une protection oculaire



Porter une protection auditive



Ne pas toucher les lames de l'outil



Ne pas exposer à la pluie



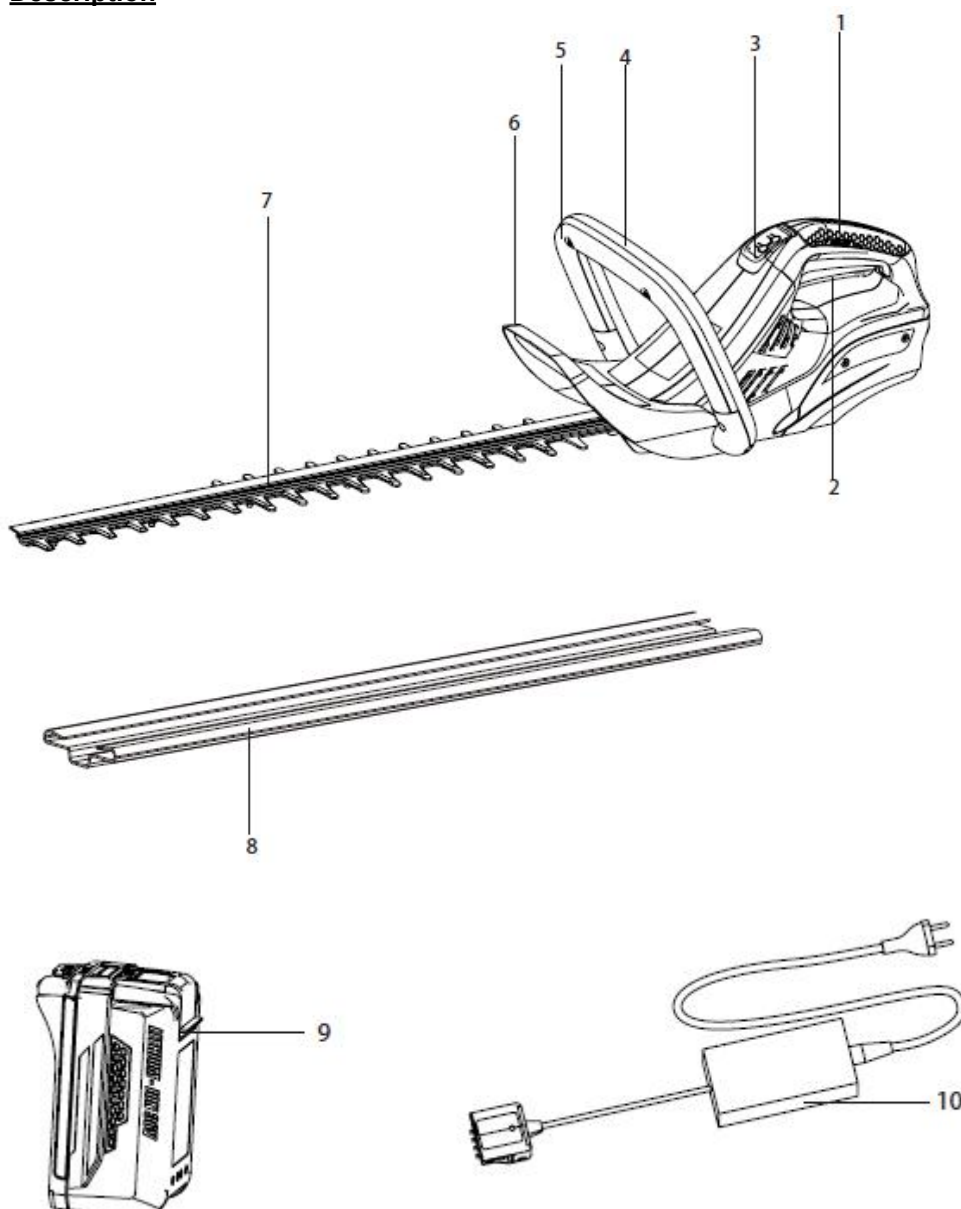
Niveau de puissance sonore garanti

Utilisation prévue

Ce taille-haie est conçu pour couper et tailler les haies et les buissons à usage domestique. Il n'est pas destiné à être utilisé pour couper au-dessus du niveau des épaules.

2. L'OUTIL

a. Description



1. POIGNÉE ARRIÈRE
2. INTERRUPTEUR DE DÉMARRAGE
3. BOUTON A DEUX VITESSES
4. POIGNÉE AVANT
5. GÂCHETTE DE LA POIGNÉE AVANT
6. PROTECTION MAIN
7. LAME
8. DISPOSITIF DE PROTECTION DE LAME
9. BATTERIE **(non fourni)**
10. CHARGEUR **(non fourni)**

b. Informations techniques

Modèle	HTHEN40V-A
Tension	40V d.c.
Vitesse à vide	1500 min ⁻¹
Longueur de la lame	600 mm
Capacité de coupe	27 mm
Vibration	<2.5 m/s ² K = 1.5 m/s ²
Niveau de pression sonore	90dB(A) K = 3dB
Niveau de puissance sonore	104dB(A) K =3 dB
Poids (sans batterie)	3.20Kg

La valeur totale de vibration déclarée a été mesurée selon une méthode de test standard et peut être utilisée pour comparer un outil avec un autre.

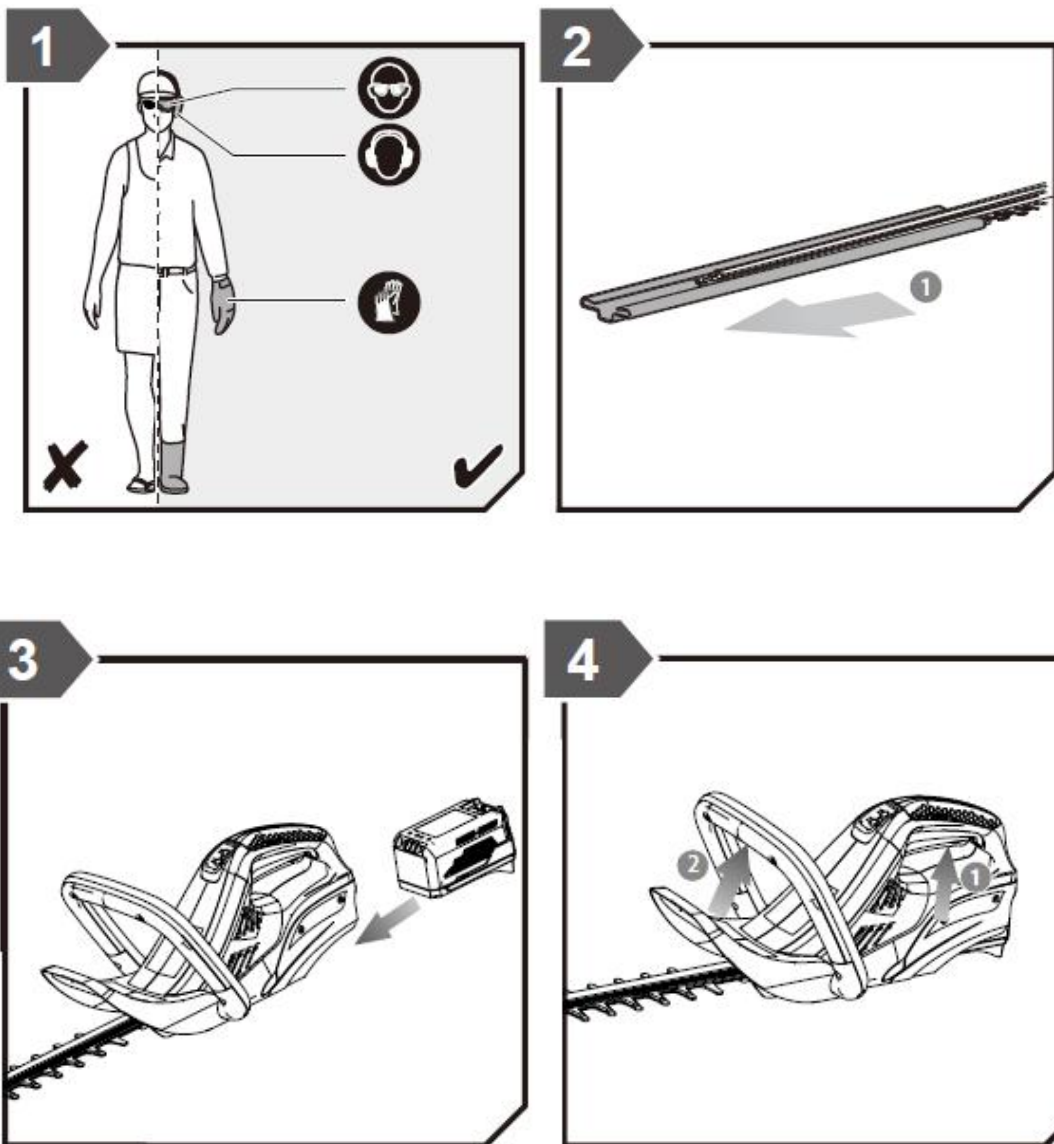
La valeur totale de vibration déclarée peut être aussi être utilisée dans une estimation préliminaire d'exposition.

L'émission de vibration durant l'utilisation réelle de la machine-outil peut différer de la valeur totale déclarée dépendant de la manière dont est utilisé l'outil.

Il est nécessaire d'identifier les mesures de sécurité pour protéger l'utilisateur, basés sur une estimation de l'exposition dans les conditions réelles d'utilisation (en prenant compte des cycles d'opération tels que les moments où l'outil est éteint et lorsqu'il en fonctionnement, tout en prenant compte du moment de déclenchement).

Porter une protection auditive.

3. UTILISATION



Remarque: la batterie et le chargeur ne sont pas inclus dans le pack

- 1) Portez un équipement personnel de protection (gants, protection auditive et oculaire, vêtements de protection).
- 2) Enlevez le dispositif de protection de lame.
- 3) Placez la batterie dans le taille-haies. Alignez les rainures de la batterie avec celles du compartiment de la batterie. Poussez la batterie dans son compartiment pour la verrouiller en place. Assurez-vous que la batterie soit bien installée pour éviter tout incident.
Pour enlever la batterie, tenez et tirez la languette et retirez la batterie.
- 4) Pour démarrer l'outil, tenez-le avec les deux mains, une main appuyant la gâchette, l'autre maintenant l'interrupteur de démarrage.
Pour arrêter l'opération, relâchez la gâchette et l'interrupteur.

Conseils d'opération

Évitez de couper de gros arbustes et ne forcez pas l'outil. Ne coupez pas un arbuste difficile à couper. Cela peut provoquer un ralentissement des lames.

N'essayez pas de couper des troncs ou des petites branches de plus de 20 mm d'épaisseur. Utilisez une scie à main non motorisée ou une scie à élaguer pour tailler les plus grosses branches/troncs.

Vous pouvez aussi utiliser un outil pour vous aider à définir le niveau de coupe de la haie. Étirez par exemple une corde (ou outil similaire) le long de la haie à la hauteur désirée. Coupez la haie juste au-dessus de cette ligne. Coupez le côté d'une haie de sorte qu'il sera légèrement plus étroit au sommet. La haie sera plus uniforme si façonné de cette façon.

Si les lames se coincent, stoppez l'opération. Décoincez les lames en sécurité. Portez des gants de protection

Portez des gants pour tailler des bois ou bourgeons épineux. Lorsque vous coupez un nouveau bourgeon, effectuez un mouvement de balayage, de sorte que les tiges soient directement introduites dans la lame de coupe. Un bourgeon plus ancienne aura des tiges plus épaisses et sera coupée plus facilement en utilisant un mouvement de sciage.

4. MAINTENANCE ET RANGEMENT

ATTENTION

Pour éviter toute blessure corporelle grave, retirez la batterie avant de procéder à l'entretien et au rangement.

SOIN DE LA LAME

Lubrifiez les lames de coupe après chaque utilisation.

Inspectez périodiquement les lames pour les dommages et l'usure.

Utilisez des lames de rechange spécifiées par le fabricant. Les lames doivent être remplacées par un service qualifié.

LUBRIFIER LA LAME

Retirez la batterie du taille-haie.

Pour faciliter le fonctionnement et prolonger la durée de vie de la lame, lubrifiez la lame du taille-haie avant et après chaque utilisation.

Avant de lubrifier la lame, retirez la batterie de l'outil et posez le taille-haie sur une surface plane. Appliquez de l'huile de lubrification le long du bord de la lame supérieure.

AFFUTAGE DE LA LAME

NOTE: Faites effectuer l'affutage des lames si vous n'avez pas les outils adéquats et/ou si vous n'avez pas d'expérience concrète dans ce domaine.

Retirez la batterie du taille-haie.

Mettez la lame dans un étau et affutez la surface de coupe de chaque dent avec une lime ronde lisse de 203 mm (8 pouces), avec un diamètre de 6,4 mm (1/4 pouce) ou 5,6 mm (7/32 pouces). Veillez à conserver l'angle d'origine de la dent lors de l'opération

Retirez le taille-haie de l'étau, remettez la batterie et redémarrez le taille-haie. Laissez les lames du taille-haie s'arrêter pour les dents non affûtées soient exposés.

Retirez la batterie du taille-haie et répétez la procédure d'affutage comme décrit ci-dessus.

LUBRIFICATION DU TAILLE-HAIE

Les autres pièces cet outil sont lubrifiés avec une quantité suffisante de lubrifiant de haute qualité. Par conséquent, aucune lubrification supplémentaire n'est requise.

ATTENTION

N'essayez pas de modifier cet appareil ou de monter un accessoire qui n'est pas recommandé. Toute altération ou modification peut entraîner une situation dangereuse pouvant entraîner de graves blessures corporelles.

ATTENTION

Examiner fréquemment le taille-haie pour s'assurer que toutes les pièces sont intactes et bien serrées. Assurez-vous que toutes les vis sont bien serrées pour éviter tout risque de blessures graves.

NETTOYAGE DU TAILLE-HAIE

Retirez la batterie.

Nettoyez l'appareil avec un chiffon humide. N'utilisez pas de détergents puissants. Ils peuvent endommager l'outil.

L'humidité peut provoquer un choc électrique. Essuyez toute trace d'humidité avec un chiffon doux et sec.

Utilisez une petite brosse pour nettoyer les ouvertures de ventilation.

RANGEMENT DU TAILLE-HAIE

Nettoyez soigneusement le taille-haie avant de le ranger. Rangez le taille-haie dans un endroit sec et bien ventilé et inaccessible aux enfants. Tenir à l'écart des agents corrosifs tels que les produits chimiques pour le jardin.

Placez toujours le couvre-lame sur les lames de coupe avant de ranger l'outil.

Rangez et rechargez vos batteries dans un endroit frais. Des températures extrêmes réduiront la durée de vie de la batterie, voire l'endommager.

Ne rangez jamais des batteries déchargées. Attendez que la batterie soit froide et chargez-la immédiatement.

Rangez les batteries à l'abri de l'humidité.

5. MISE EN REBUT



Les produits électriques ne doivent pas être mis au rebut avec les produits ménagers. Selon la Directive Européenne 2012/19/UE pour le rebut des matériels électriques et électroniques et de son exécution dans le droit national, les produits électriques usagés doivent être collectés séparément et disposés dans des points de collecte prévus à cet effet. Adressez-vous auprès des autorités locales ou de votre revendeur pour obtenir des conseils sur le recyclage.



À la fin de leur vie, jetez les batteries en prenant soin de votre environnement. Les batteries contiennent des matériaux dangereux pour vous et l'environnement. Les batteries doivent être retirées et éliminées séparément dans un endroit qui accepte des batteries lithium-ion.

6. DECLARATION DE CONFIRMITE



CE Déclaration de conformité

BUILDER SAS

32, rue Aristide Bergès - ZI 31270 Cugnaux – France

Déclare que la machine suivante

TAILLE HAIES SANS FIL

HTHEN40V-A

Numéro de série: 20201141029-20201141478

Est en conformité avec les Directives Européennes suivantes:

Directive Machine 2006/42/EC

Directive CEM 2014/30/UE

Directive ROHS (UE) 2015/863 modifiant 2011/65 / UE

Directive émission sonore 2000/14/EC Annexe V + 2005/88/EC

Niveau de pression sonore Pondéré A	L_{PA}: 90dB(A) K=3dB(A)
Niveau de puissance sonore garanti	L_{WA}: 104dB(A)

Ce produit est également en conformité avec les normes suivantes:

EN60745-1:2009+A11:2010

EN60745-2-15:2009+A1:2010

EN55014-1:2006+A1:2009+A2:2011

EN55014-2:2015

Responsable du dossier technique: Olivier Patriarca

Philippe MARIE / PDG

Cugnaux, 23/09/2020

7. GARANTIE

HYUNDAI

GARANTIE

Le fabricant garantit le produit contre les défauts de matériel et de main-d'œuvre pour une période de 2 ans à compter de la date d'achat originelle. La garantie s'applique si le produit est à usage domestique. La garantie ne s'étend pas pour des pannes dues à l'usure et aux dommages normaux.

Le fabricant accepte de remplacer les pièces classées comme défectueuses par le distributeur désigné. Le fabricant n'accepte pas la responsabilité du remplacement de la machine, toute ou partie, et / ou des dommages s'ensuivant.

La garantie ne couvre pas les pannes dues :

- à la maintenance insuffisante.
- au montage, réglage ou opérations anormales du produit.
- aux pièces sujettes à l'usure normale.

La garantie ne s'étend pas :

- aux coûts d'expédition et d'emballage.
- à l'utilisation de l'outil dans un but autre que celui pour lequel il a été conçu.
- à l'usage et maintenance de la machine de manière non décrite dans le manuel d'utilisateur.

De par notre politique d'amélioration continue du produit, nous nous réservons le droit d'altérer ou de modifier les caractéristiques sans préavis. En conséquence, le produit peut être différent des informations contenues ci-dessus, mais une modification sera entreprise sans préavis si elle est reconnue comme une amélioration de la caractéristique précédente.

LIRE ATTENTIVEMENT LE MANUEL AVANT D'UTILISER LA MACHINE.

En commandant des pièces détachées, veuillez indiquer le numéro ou le code de la pièce, vous pouvez trouver cela dans la liste de pièces détachées dans ce manuel. Gardez le reçu d'achat ; sans lui, la garantie est invalide. Afin de vous aider avec votre produit, nous vous invitons à nous contacter par téléphone ou via notre site internet :

- **+33 (0)9.70.75.30.30**
- **<https://services.swap-europe.com/contact>**

Vous devez créer un « ticket » via leur plateforme.

- Inscrivez-vous ou créez votre compte.
- Indiquez la référence de l'outil.
- Choisissez l'objet de votre demande.
- Expliquez votre problème.
- Joignez ces fichiers : la facture ou le reçu de caisse, la photo de la plaque d'identification (numéro de série), la photo de la pièce dont vous avez besoin (par exemple : broches de la fiche de transformateur qui sont cassées).



8. PANNE PRODUIT

QUE FAIRE SI MA MACHINE TOMBE EN PANNE?

Si vous avez acheté votre produit en magasin :

- a) Videz le réservoir d'essence.
- b) Veillez à ce que votre machine soit complète (accessoires fournis) et propre ! Si ce n'est pas le cas le réparateur refusera la machine.

Se présenter au magasin avec la machine complète avec le ticket de caisse ou facture.

Si vous avez acheté votre produit sur un site internet :

- a) Videz le réservoir d'essence
- b) Veillez à ce que votre machine soit complète (accessoires fournis) et propre ! Si ce n'est pas le cas le réparateur refusera la machine.
- c) Créez un dossier SAV SWAP-Europe (ticket) sur le site : <https://services.swap-europe.com>
Au moment de faire la demande sur SWAP-Europe, vous devez joindre la facture et la photo de la plaque signalétique.

d) Contactez la station de réparation pour s'assurer de ses disponibilités, avant de déposer la machine.

Se présenter en station de réparation avec la machine complète emballée, accompagnée de la facture d'achat et de la fiche de prise en charge station téléchargeable une fois la demande SAV effectuée sur le site SWAP-Europe

Pour les machines présentant une panne de moteurs constructeurs BRIGGS & STRATTON, HONDA et RATO veuillez vous referer à la notice.

Les réparations seront faites par les motoristes agréés de ces constructeurs, voir leur site :

- <http://www.briggsandstratton.com/eu/fr>
- <http://www.honda-engines-eu.com/fr/service-network-page;jsessionid=5EE8456CF39CD572AA2AEEDFD290CDAE>
- <https://www.rato-europe.com/it/service-network>

Veillez conserver votre emballage d'origine pour permettre les retours SAV ou emballer votre machine avec un carton similaire aux mêmes dimensions.

Pour toute question concernant notre SAV vous pouvez faire une demande sur notre site <https://services.swap-europe.com>

Notre hotline reste à votre écoute au +33 (9) 70 75 30 30.



9. EXCLUSIONS DE GARANTIE

LA GARANTIE NE COUVRE PAS :

- La mise en route et les réglages du produit.
- Les dommages consécutifs à une usure normale du produit.
- Les dommages consécutifs à une utilisation non conforme du produit.
- Les dommages résultants d'un montage ou d'une mise en route non conforme au manuel d'utilisation.
- Les pannes liées à la carburation au-delà de 90 jours et à l'encrassement des carburateurs.
- Les actes d'entretiens périodiques et standards.
- Les actes de modification et de démontage qui annulent directement la garantie.
- Les produits dont le marquage original d'authentification (marque, numéro de série) ont été dégradés, altérés ou retirés.
- Le remplacement des consommables.
- L'utilisation des pièces qui ne sont pas d'origine.
- La casse des pièces consécutive à des chocs ou projections.
- Les pannes des accessoires.
- Les défauts et leurs conséquences liés à toute cause extérieure.
- La perte d'éléments et la perte due à un vissage insuffisant.
- Les éléments de coupe et tout dommage lié au desserrage des pièces.
- Une surcharge ou surchauffe.
- Une mauvaise qualité de l'alimentation : tension défectueuse, erreur de voltage, etc.
- Les dommages consécutifs à la privation de jouissance du produit pendant le temps nécessaire aux réparations et plus généralement les frais d'immobilisation du produit.
- Les frais de contre-expertise établis par un tiers suite à un devis par une station de réparation SWAP-Europe
- L'utilisation d'un produit qui présenterait un défaut ou une casse constaté(e) et qui n'aurait pas fait l'objet d'un signalement immédiat et/ou d'une réparation auprès des services de SWAP-Europe.
- Les détériorations liées aux transports et au stockage*.
- Les lanceurs au-delà de 90 jours.
- Huile, essence, graisse.
- Les dommages liés à l'utilisation de carburants ou lubrifiants non conformes.

* Conformément à la législation du transport les détériorations liées aux transports doivent être déclarées aux transporteurs dans les 48 heures maximum après constat par lettre recommandée avec accusé de réception.

Ce document est un complément de votre notice, liste non exhaustive.

Attention : toute commande doit être vérifiée en présence du livreur. En cas de refus de celui-ci vous devez simplement refuser la livraison et notifier votre refus.

Rappel : les réserves n'excluent pas la notification par courrier recommandé A/R dans les 72h.

Information :

Les appareils thermiques doivent être hivernés à chaque saison (service disponible sur le site SWAP-Europe)
Les batteries doivent être chargées avant d'être stockées.

HYUNDAI
POWER PRODUCTS

Pour toute demande, contactez-nous :

BUILDER SAS

32, rue Aristide Bergès Z1 31270 Cugnaux, France

Tél. : +33 (0) 5.34.502.502 Fax : +33 (0) 5.34.502.503

<http://www.hyundai-power-fr.com/>

Fabriqué en République Populaire de Chine (PRC)